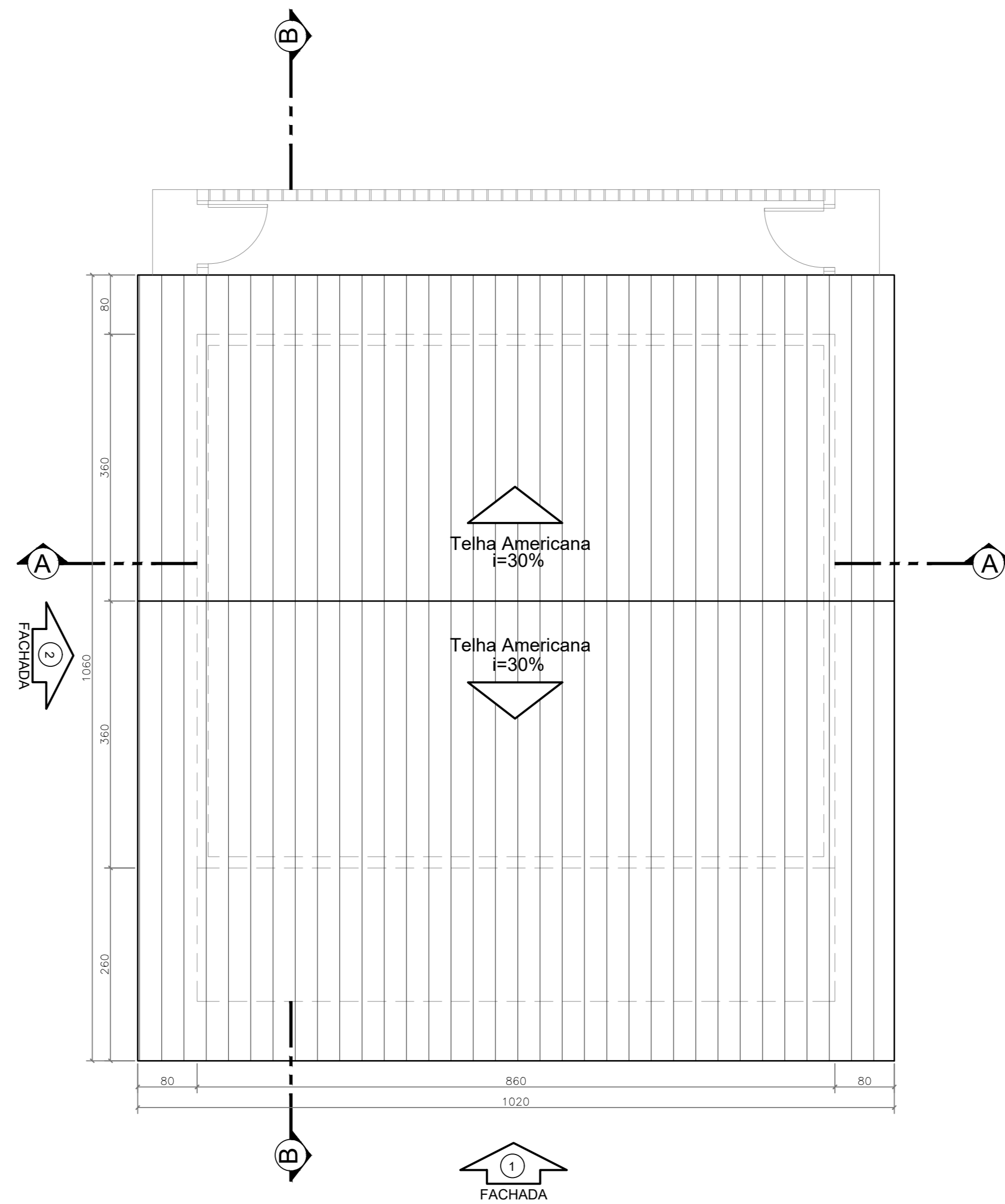


PLANTA BAIXA - COZINHA
ESC. 1/50



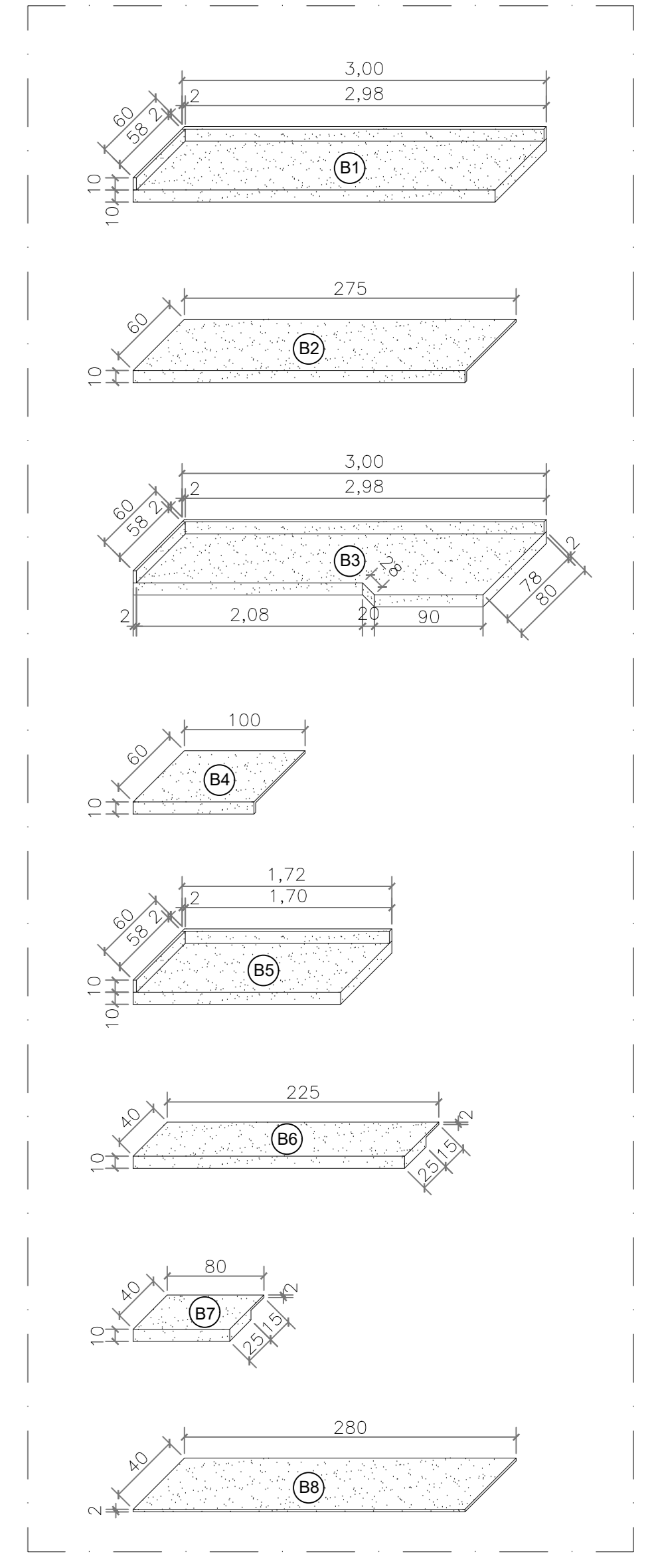
PLANTA DE COBERTURA - COZINHA
ESC. 1/50

QUADRO DE ABERTURAS				
PORTAS	DIMENSÕES (cm)	MATERIAL	MATERIAL	REFERÊNCIA
P2	80 X 210	METÁLICA	ABRIR	TIPO PF-1 CADERNO DE DETALHES AGETOP
P3	90 X 180	METÁLICA	ABRIR	TIPO PF-3 CADERNO DE DETALHES AGETOP
P5	80 X 210	METÁLICA	ABRIR	TIPO PF-04 CADERNO DE DETALHES AGETOP
P6	130 X 180	METÁLICA	ABRIR	TIPO PF-05 CADERNO DE DETALHES AGETOP
P7	90 X 210	METÁLICA + VIDRO	CORRER	VER PROJETO
JANELAS	DIMENSÕES (cm)	MATERIAL	MATERIAL	REFERÊNCIA
J1	200 X 120	METÁLICA	CORRER	VER PROJETO
J5	140 X 60	METÁLICA	BASCULANTE	TIPO J6 CADERNO DE DETALHES AGETOP
J6	200 X 100	METÁLICA + VIDRO	CORRER	TIPO J9 CADERNO DE DETALHES AGETOP
J7	60 X 50	METÁLICA + VIDRO	BASCULANTE	TIPO J4 CADERNO DE DETALHES AGETOP
J8	80 X 187	METÁLICA	ENROLAR	VER PROJETO
J9	225 X 187	METÁLICA	ENROLAR	VER PROJETO

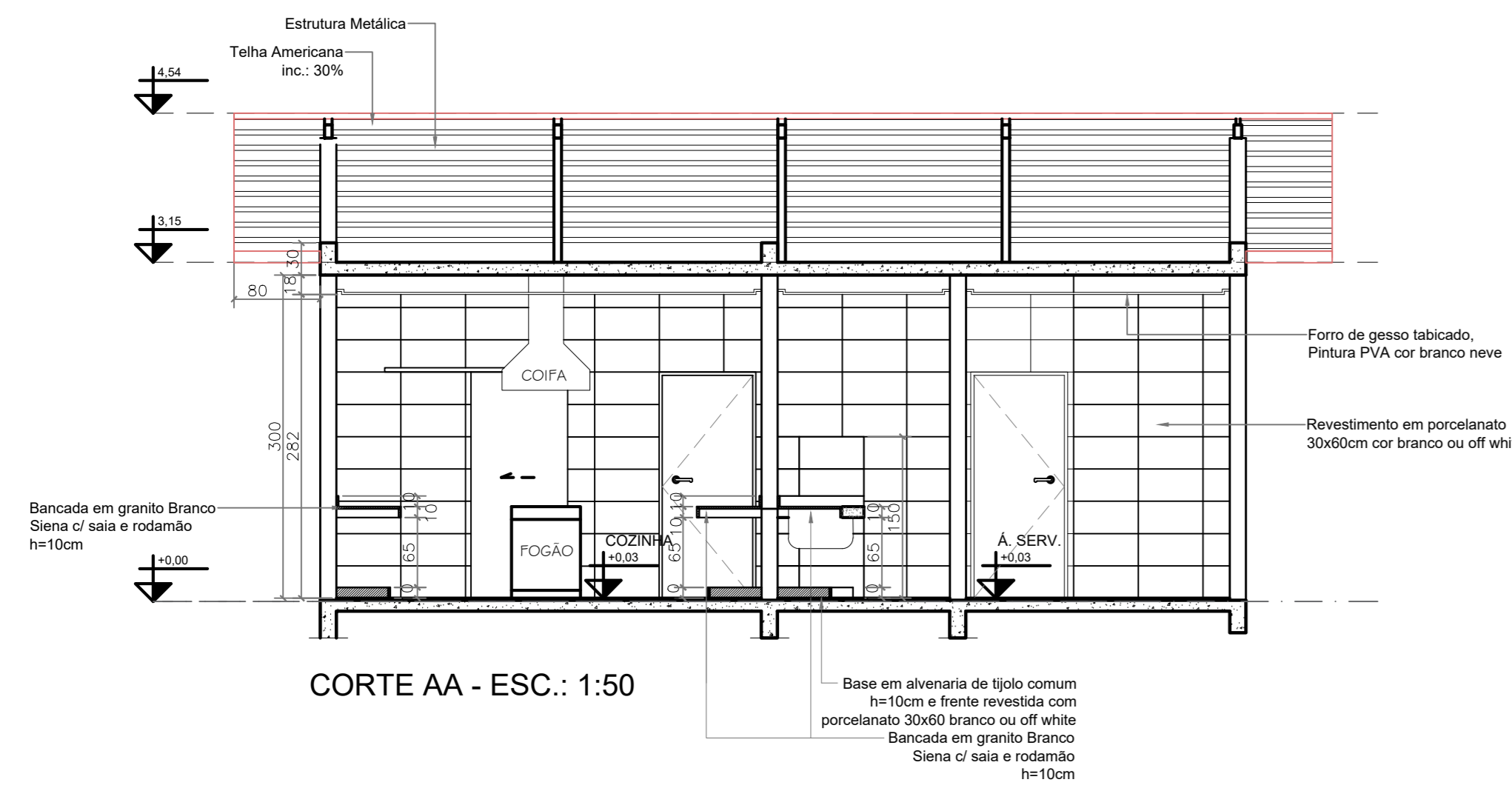
- A PLACAS COM O NOME DOS AMBIENTES - OS UNIDADES
- B PLACAS EM BRAILLE COM O NOME DOS AMBIENTES - O1 UNIDADE

LEGENDA ACABAMENTOS	
PISO:	
G	- GRANITINA
CD	- CONCRETO DESEMPENADO
FORRO:	
L	- LAJE
G	- FORRO DE GESSO TABICADO, PINTURA LÁTEX PVA COR BRANCO NEVE
PAREDE:	
CP	- REVESTIMENTO CERÂMICO 30X60, ATÉ O FORRO
RP	- REBOCO E PINTURA CONFORME ESPECIFICAÇÃO

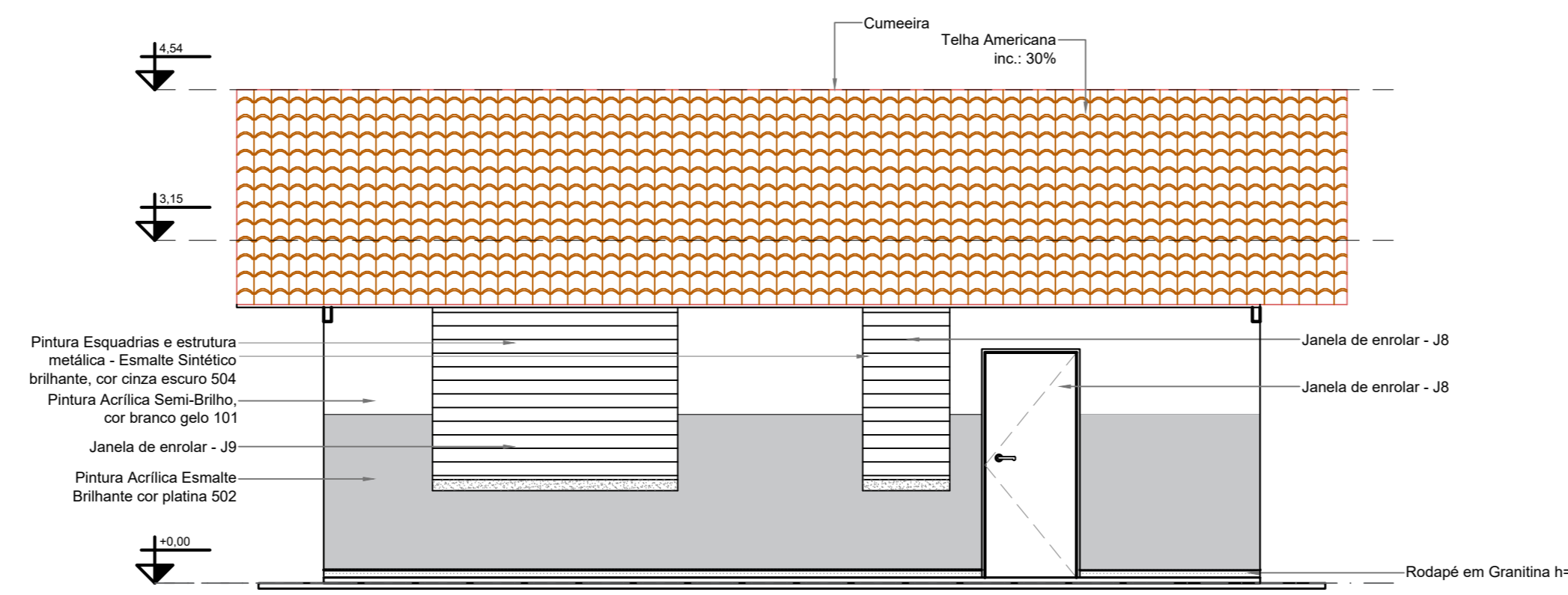
ESPECIFICAÇÕES:	
PISO:	
- GRANITINA NA COR NATURAL O ROSAPÉ TEM DO MESMO MATERIAL	
- CONCRETO DESEMPENADO - ESP. 5CM	
ALVENARIA:	
- TUDO OS FURADOS	
- AS PAREDES INTERNAS SERÃO REBOCADAS, EMALASADAS, E PINTADAS COM ESMALTE SINTÉTICO ATÉ 1,50m E O RESTANTE COM TINTA ACRÍLICA SEMI-BRILHO, CONFORME PADRÃO SEDUC	
- AS PAREDES EXTERNAS SERÃO REBOCADAS, APLICAÇÃO DE SELADOR, PINTADAS COM TINTA ACRÍLICA SEMI-BRILHO, CONFORME PADRÃO SEDUC	
COBERTURA:	
- TELHA CERÂMICA, TIPO PLAN	
ESTRUTURA DA COBERTURA:	
- ESTRUTURA METÁLICA, PINTADA EM ESMALTE SINTÉTICO BRILHANTE CONFORME PADRÃO SEDUC.	



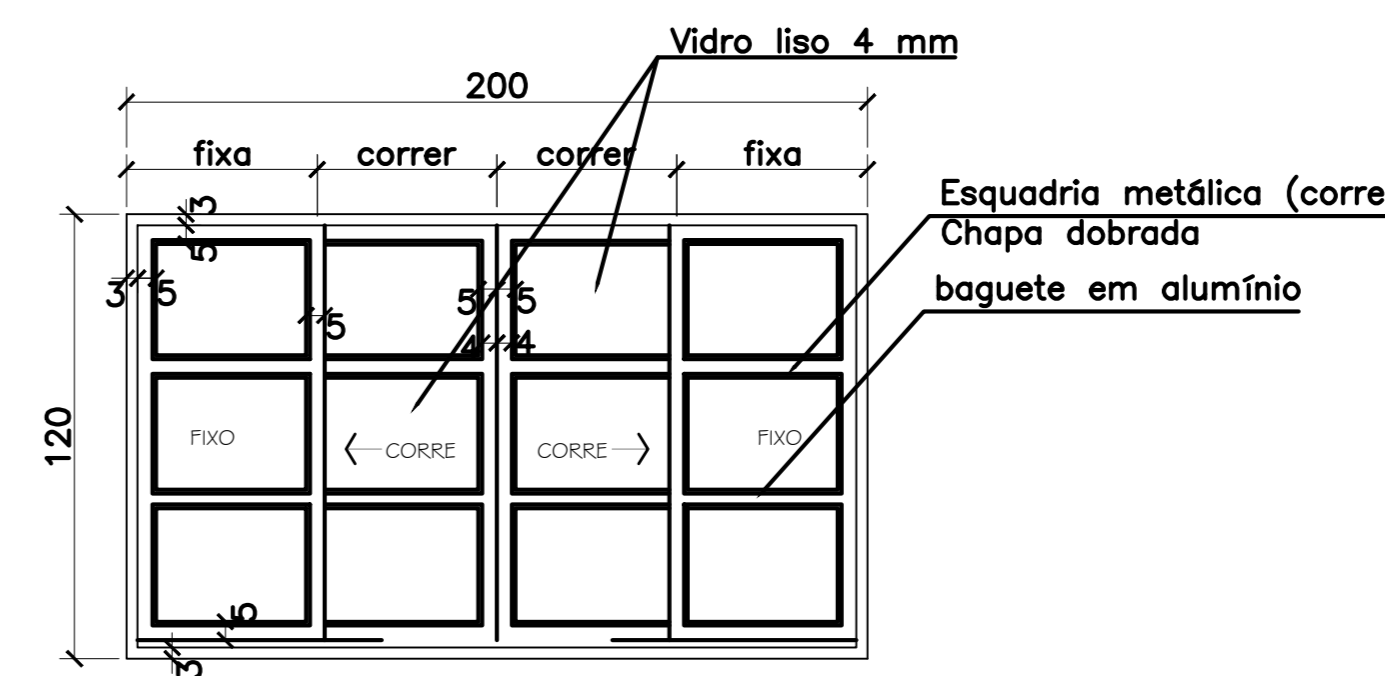
DETALHAMENTO DAS BANCADAS
ESC. 1/30



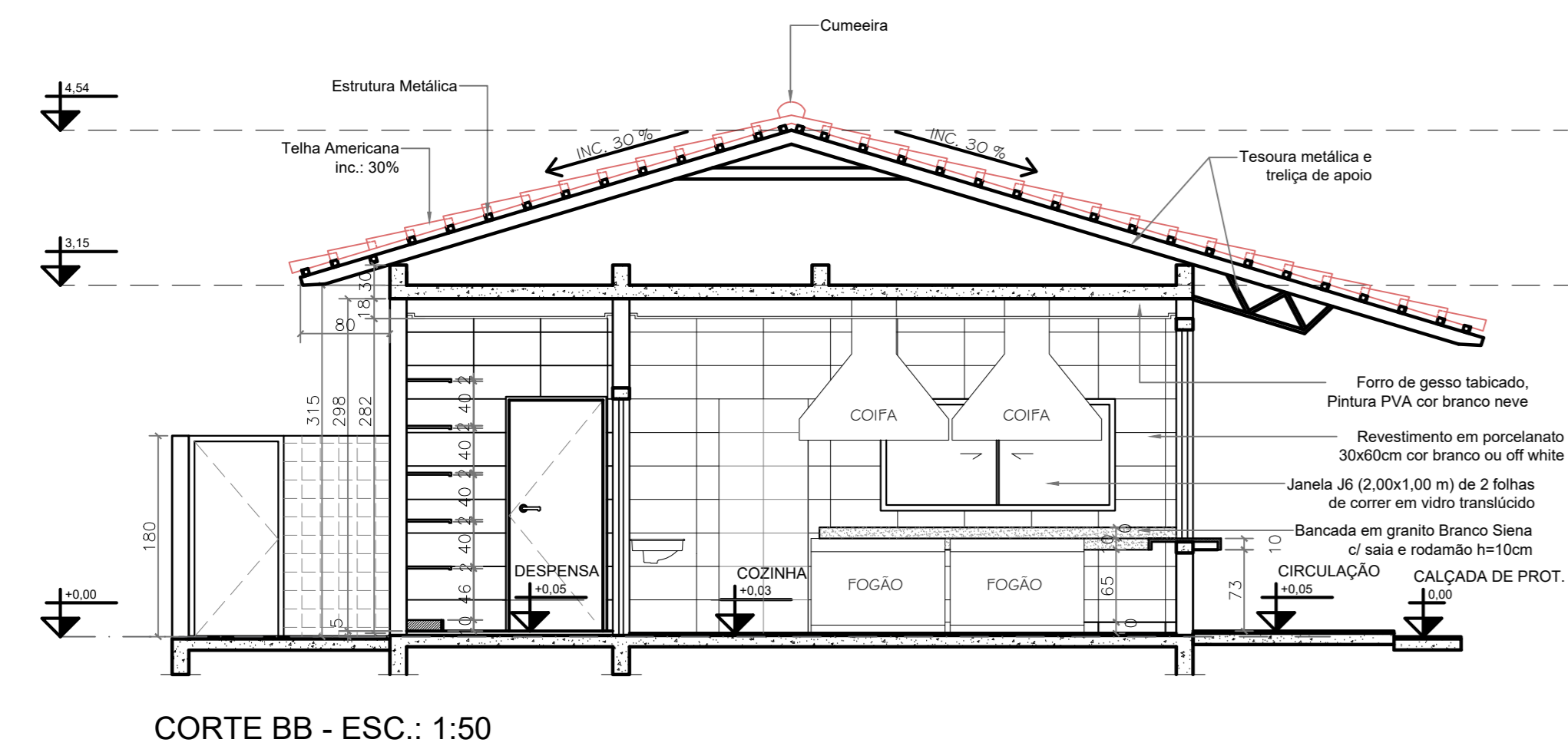
CORTE AA - ESC.: 1:50



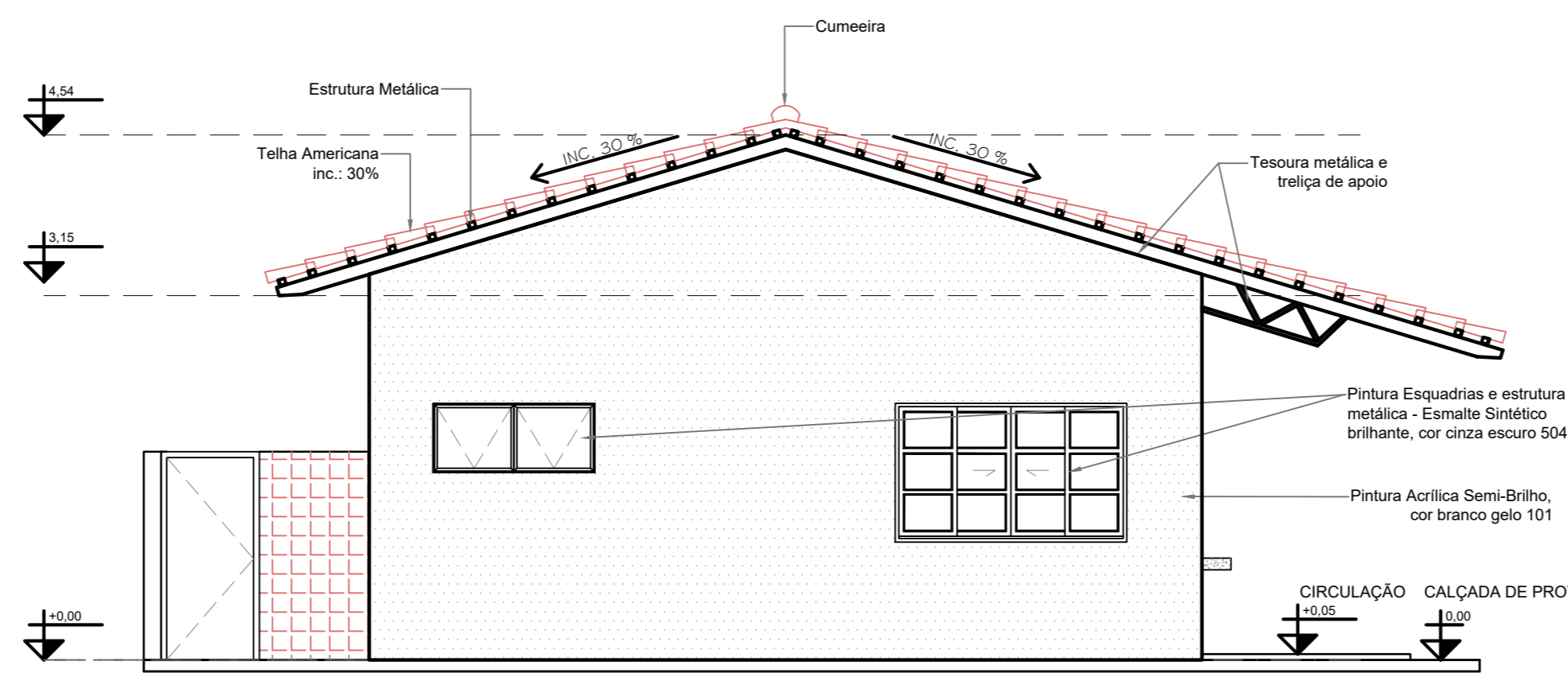
FACHADA 1 - ESC.: 1:50



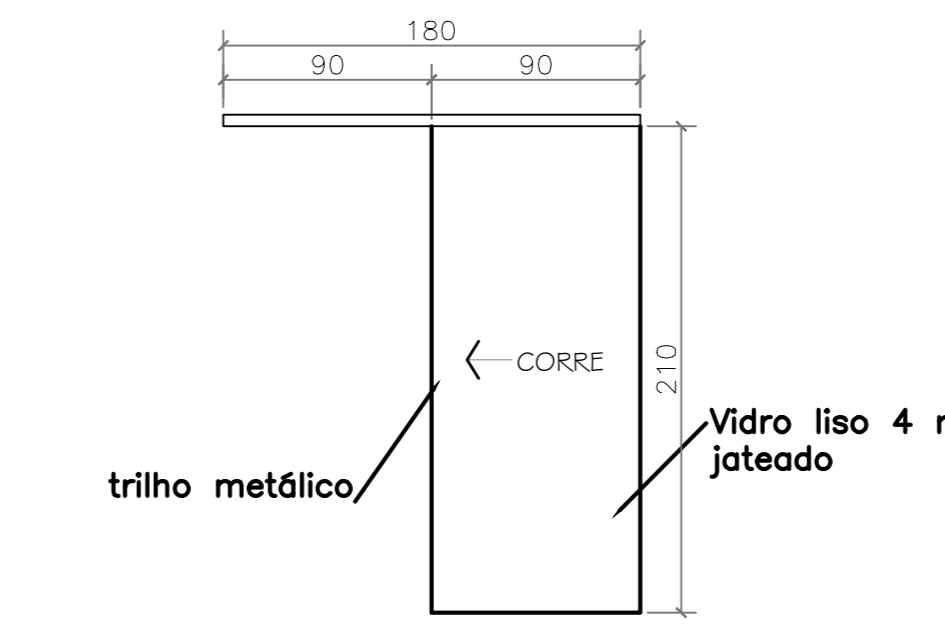
ESQUADRIA J1 - Sem Escala
(correr/ fixo - 4 folhas)



CORTE BB - ESC.: 1:50



FACHADA 2 - ESC.: 1:50



ESQUADRIA P7 - Sem Escala
(Porta de correr - 1 folha)

- OBSERVAÇÕES:
- Onde não tiver especificação de acabamento, seguir projeto específico.
 - Favor conferir medidas no local.
 - Qualquer dúvida consultar o autor do projeto ou a Gerência de Projetos e Infraestrutura.

ESTADO DE GOIÁS
SECRETARIA DE ESTADO DA EDUCAÇÃO
SUPERINTENDÊNCIA DE INFRAESTRUTURA
GERÊNCIA DE PROJETOS E INFRAESTRUTURA

GERÊNCIA DE PROJETOS E INFRAESTRUTURA
APROVADO

TECNICO RESPONSÁVEL PELA APROVAÇÃO

PADRÃO SEDUC

COZINHA MOD. 01 - 2022

ENDEREÇO:
A SER CONSTRUÍDO EM DIVERSOS LOCAIS DO ESTADO ONDE FOR SOLICITADO

ÁREA DO TERRENO	ÁREA PERMIAB.	ÁREA EXISTENTE	ÁREA A DECARUAR	ÁREA A CONSTRUIR	ÁREA TOTAL CONSTRUÇÃO
				77,36m²	77,36m²

AUTOR: SABRINA SILVA VIEIRA VALENTE - CAU Nº AT315960
SABRINA S. VIEIRA VALENTE
Arquiteta e Urbanista
AT31596-0

PROPRIETÁRIO: SECRETARIA DE ESTADO DA EDUCAÇÃO CNPJ: 01.424.705/0001-20
PROJETO: JERÔNIMO ALVES RIBEIRO DE SOUZA CNPJ: 031.178.021-42

ARQUITETURA

TIPO DE PROJETO:
PLANTA BAIXA Esc.: 1/50
CORTES E FACHADAS Esc.: 1/50
LEGENDA E QUADRO DE ABERTURAS
DETALHAMENTO DAS ESQUADRIAS J1 E P7 - Sem Escala
DETALHAMENTO DAS BANCADAS Esc.: 1/30

DATA: NOVEMBRO/2022 ESCALA: INDICADA REVISÃO: 000 Nº PROJETO: 12588638

REV.	DATA	DESCRIÇÃO	VISTO

1/1
ESCALA